



ООО «Красивый город»

ПАСПОРТ

Спортивный комплекс

Санкт – Петербург

Содержание

1. Основные сведения об изделии
2. Основные технические данные
3. Комплектная ведомость
4. Свидетельство о приёмке
5. Свидетельство о консервации
6. Свидетельство об упаковке
7. Гарантийные обязательства
8. Рекламации
9. Сведения о хранении
10. Сведения о консервации и разконсервации при эксплуатации
11. Учёт неисправностей при эксплуатации
12. Учёт технического обслуживания
13. Сведения о ремонте
14. Рекомендации по монтажу
15. Правила безопасной эксплуатации
16. Инструкция по осмотрам, обслуживанию и ремонтам оборудования
17. Особые отметки
18. Чертежи и схемы

1. Основные сведения об изделии

1. Наименование: Спортивный комплекс;
2. Предприятие ООО «Красивый город»;
3. Артикул: 2258 ;
4. Дата выпуска август 2018

2. Основные технические данные

1. Размеры комплекса 3700x2300 мм;
2. Максимальная высота от уровня поверхности площадки до верхней точки: 2550 мм;
- 2.3 Климатическое исполнение: зона умеренного климата;

3. Комплектная ведомость

№ п/п	Артикул	Наименование элемента	Кол-во. (шт.)
1	2.2.38670	Столб 2258.2300.1	4
2	2.2.38771	Столб 2258.2930.1	2
3	3.2.11463	Ребро жесткости 600X90	12
4	3.2.11564	Пол на Спортивный комплекс 1550X800	2
5	4.2.36568	Штакетина забора 700X140 красная	7
6	4.2.36669	Спортивный лаз с входом 2300X800	1
7	4.2.37477	Штакетина забора 700X140 желтая	7
8	5.1.035	Баскетбольное кольцо	1
9	5.1.404	Штанга на пластине 600	7
10	5.2.11179	Щит баскетбольный 750X695	1
11	6.3.009	Копыто 100x300 (под бетон)	4
12	6.3.2274	Заполнение 2900x600	1
13	6.3.2375	Заполнение 2900x600 с баскет. щитом	1
14	8.163.18609	Распорная штанга одинарная на пластине 2300 с наклоном	2
15		Болт DIN 603 M6x30	30
16		Болт DIN 603 M6x45	13
17		Болт DIN 603 M6x55	9
18		Болт DIN 603 M8*45	3

№ п/п	Артикул	Наименование элемента	Кол-во. (шт.)
19		Болт DIN 931 M8x120	8
20		Болт DIN 933 M10x130	4
21		Гайка DIN 1587 M06 колпачковая	22
22		Гайка DIN 934 M06	55
23		Гайка DIN 934 M08	12
24		Гайка DIN 934 M10	4
25		Заглушка 100*100 корич.	4
26		Колпачок пласт. для болта M10 дек. составной, красный	20
27		Колпачок пласт. для болта M6 дек. составной, желтый	170
28		Саморез GG 55x3,8 ш/резьба	45
29		Сетка 2900x1200 коуши с 3-х сторон (2258	1
30		Сетка баскетбольная	1
31		скоба монтажная	17
32		Уголок большой (60x60)	16
33		Шайба DIN 125 M08	15
34		Шайба DIN 125 M10	8
35		Шайба DIN 9021 M06	170
36		Шуруп DIN 571 M6x80 сантех.	120

4. Свидетельство о приемке

Спортивный комплекс, артикул 2258, соответствует и признан годным к эксплуатации.

М.П.

Дата выпуска август 2018



Личная подпись

Инициалы, фамилия

АНДРИЯ НКИНА Л.В.

5. Свидетельство о консервации

Спортивный комплекс артикул КГ- 2258
(наименование изделия)

Артикул 2258 подвергнуто консервации _____

Консервации не подвергалось

(наименование предприятия, проводившего консервацию согласно требованиям нормативных документов)

Дата консервации _____

Срок консервации _____

М. П.

Консервацию произвел _____ (Ф И О.)
подпись

6. Свидетельство об упаковке

Спортивный комплекс артикул 2258
(наименование изделия)

ООО «Красивый город»

(наименование предприятия, проводившего упаковку)

согласно требованиям нормативных документов

Дата упаковки август 2018

М.П.

Упаковку произвел _____

(подпись)

(Ф. И. О.)

АНДРИЯ НКИНА Л.В.



7. Гарантийные обязательства

7.1 Изделия не подлежат обязательной сертификации;

7.2 Гарантия на изделие действует в течение 24 месяца, со дня поставки при обязательном условии соблюдения правил монтажа и эксплуатации.

7.3 Если в течение гарантийного срока будут выявлены дефекты изделия, завод-изготовитель обязуется устранить обнаруженные дефекты в течение сорока дней с момента получения гарантийной рекламации.

7.4 Гарантии завода-изготовителя не распространяются на дефекты, возникшие вследствие:

- неправильного хранения и обслуживания;
- использования изделия не по назначению;
- недостаточного или (и) неправильного монтажа;
- несоблюдения технических инструкций завода-изготовителя, касающихся монтажа, сборки, пуска и эксплуатации.

8. Рекламации

В случае обнаружения дефектов или поломок игрового комплекса в период гарантийного срока по вине изготовителя (поставщика) составляется Акт-рекламация

Акт-рекламация должен содержать:

-наименование детского игрового оборудования, артикул и дату выпуска;

- дату получения, монтажа и ввода в эксплуатацию;

общее число часов работы;

сведения об имевшихся неисправностях.

Детали, вышедшие из строя и послужившие причиной поломки детского игрового оборудования, должны быть сохранены до приезда представителя изготовителя.

9. Сведения о хранении

Дата		Условия хранения изделия	Должность ФИО и подпись ответственного лица
Установка на хранение	Снятие с хранения		

10. Сведения о консервации и расконсервации при эксплуатации

Дата консервации	Дата расконсервации	Наименование организации, проводившей консервацию (расконсервацию)	Должность ФИО и подпись ответственного лица

11. Учет неисправностей при эксплуатации.

Дата проверки или отказа изделия, его составной части или	Характер проявления (внешнее проявление) неисправности и замечания по	Принятые меры по устранению неисправности (расход ЗИП, направление Акта-	Должность, ФИО и подпись ответственного лица	Примечание

12 Учет технического обслуживания

Дата	Замечания по техническому состоянию	Наименование проведенных работ	Должность, ФИО и подпись ответственного лица

13. Сведения о ремонте

Наименование составной части изделия или элемента конструкции	Основание для проведения ремонта	Дата		Количество выполненных работ до ремонта	Наименование организации, проводившей ремонт	Должность, фамилия и подпись ответственного
		Поставлено в ремонт	Выход из ремонта			

14. Рекомендации по монтажу детского игрового оборудования:

14.1. Монтаж игрового оборудования должен проводиться силами специализированных организаций, расположенных в непосредственной материально-технической базе и квалификации.

ВНИМАНИЕ! Завод-изготовитель не берет на себя ответственности за возникшие в ходе транспортировки или монтажа механические повреждения, а также за ущерб, обусловленный игнорированием правил установки оборудования.

14.2. Установка оборудования проводится на ровной площадке свободной от насаждений, с предварительно подготовленным ударопоглощающим покрытием, размеры которой обеспечивают зону безопасности в соответствии с .

14.3. Перед началом монтажа необходимо:

- Получить у производителя техническую документацию

- изучить документацию;

- законсервированные поверхности

- расконсервировать;

- определить качество грунта перед установкой и выбрать способ монтажа основания под оборудование

- при проведении монтажных работ соблюдать требования безопасности;

15. Правила безопасной эксплуатации игрового оборудования

1. Оборудование предназначено для детей от 3 лет.

2. Оборудование представляет собой модульную конструкцию.

3. Оборудование на детских игровых площадках без постоянного

наблюдения оперативным персоналом. Поэтому, для безопасной эксплуатации, владелец должен производить регулярный визуальный осмотр ежедневно.

4. Если во время осмотра обнаружатся какие-то неполадки, то они должны быть немедленно устранены, а если это невозможно, то оборудование должно быть закрыто для детей.

5. Поверхность игровой площадки не должна содержать посторонних предметов, острых элементов, выступов и травмирующих включений.

6. Материалы поверхности игровой площадки с низкими

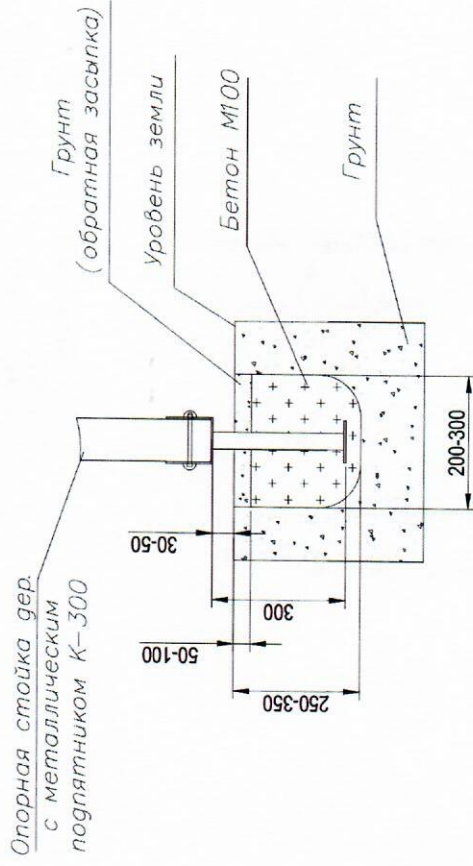
2258 Спортивный комплекс - схема сборки

1. Разметка закладных



2 Установка закладных

Бетонирование закладных выполняется согласно схеме на рис 2.
ВНИМАНИЕ: Данная схема является рекомендуемой и может быть изменена с учетом состояния грунтов, действующих требований и прочих ограничений по месту установки.



ударопоглощающими свойствами используют только вне области приземления.

7. Срок службы изделия при надлежащей эксплуатации и обслуживании до 5 лет.

16. Инструкция по осмотру, обслуживанию и ремонтам оборудования

1. Регулярный визуальный осмотр детского игрового оборудования необходимо проводить ежедневно. При ежедневном осмотре проверяют прочность деревянных конструкций, а также узлы крепления.
2. Функциональный осмотр детского игрового комплекса необходимо проводить один раз в три месяца. При функциональном осмотре проверяют устойчивость конструкции, степень износа узла шарнира, прочность узлов крепления, износ фанерного пола.
3. Ежегодный основной осмотр проводят с периодичностью 12 месяцев.

17. Особые отметки

3. Сборка

1. На деревянные столбы надеть металлические П-образные основания и прикрутить их болтами 10/130 + шайба+ гайка+пл. колпачок (рис. 1,2).

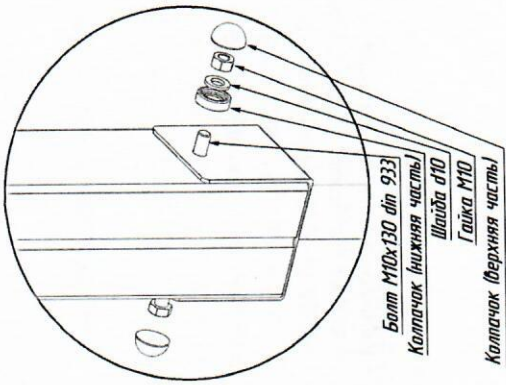


Рис. 1

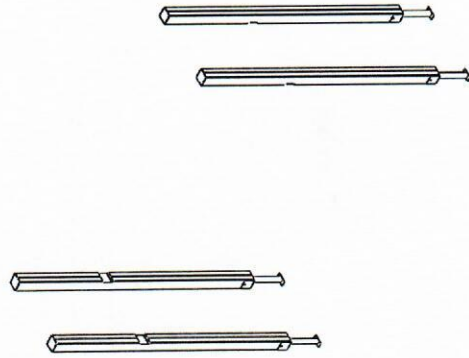


Рис. 2

2. Между столбами (в пазы) закрепить деревянные столбы для пола с помощью уголков М8.х120 + шайба + гайка + колпачок и сантех саморезов 80 + шайба + колпачок. Сверху закрепить ламинированный пол саморезами 65

мм. Снизу установить ребра жесткости из ламината уголками + болт М6х45 + шайба + гайка колп (рис. 3,4).

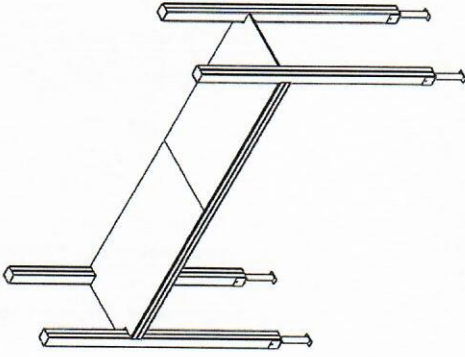


Рис. 3

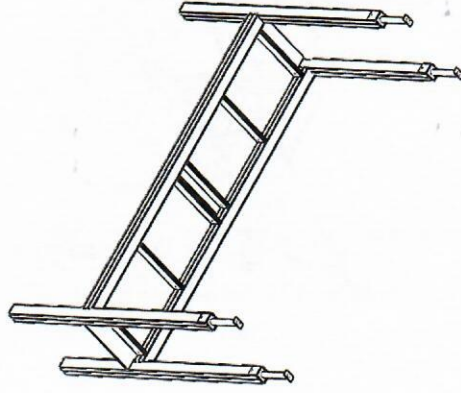


Рис. 4

3. Закрепить металлические штанги га пластинах сантех саморезами 80 + шайба + колпачок. Закрепить сетку с помощью монтажных скоб и сантех саморезов 80 + шайба + колпачок (рис. 5).

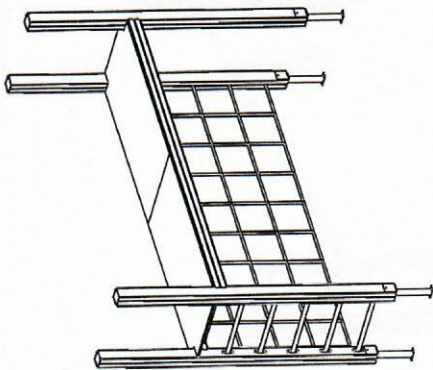


Рис. 5

4. Закрепить металлические рамы (над полом расстояние 80мм) к столбам сантех саморезами 80 + шайба + колпачок (рис. 6).

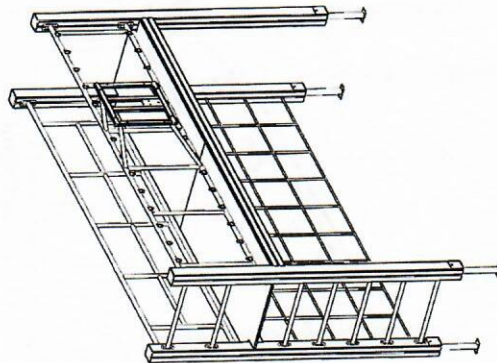


Рис. 6

6. Закрепить фанерную стенку альпиниста к столбам сантех саморезами 80 + шайба + колпачок. Аналогично закрепить распорные штанги. Фанерные заполнения на металлическое ограждение закрепить болтами М6х35 + шайба + гайка + колпачок (рис. 7).

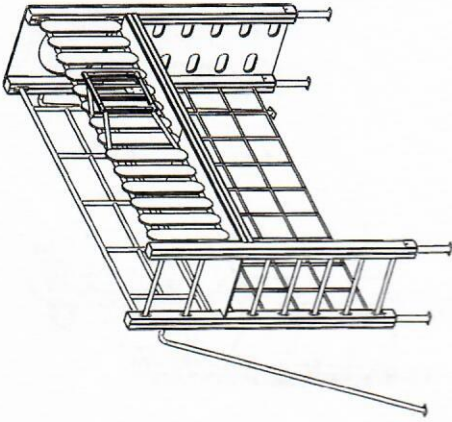


Рис. 7

7. Закрепить фанерный щит к раме болтами М8х50 + шайба + гайка колп. Закрепить баскетбольное кольцо к раме болтами М8х45 + шайба + гайка колп. Забетонировать металлические основания согласно схеме (рис. 9).

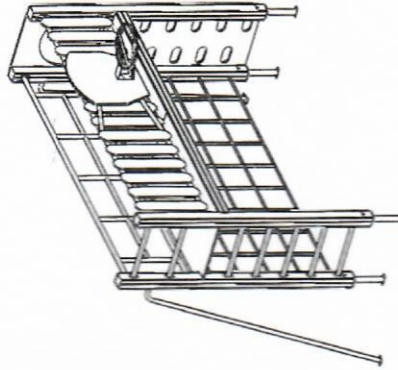


Рис. 8

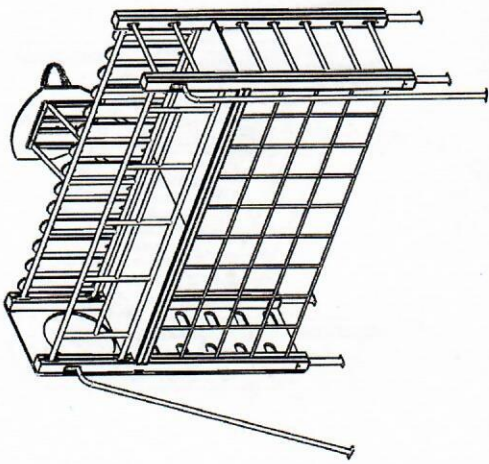


Рис. 9